



# KITO ED SERIE

## Elektrisk kjettingtalje

**BRUKERVEILEDNING  
VEDLIKEHOLDSINSTRUKS  
DELELISTER  
GARANTI**

**OPPBEVAR DENNE BOKEN FOR FREMTIDIG BRUK**

**TA IKKE TALJEN I BRUK FØR DU HAR LEST HÅNDBOKEN**

### **! ADVARSEL**

Feil bruk av kjettingtaljen kan være livsfarlig.  
Det er viktig at du:

ALDRI løfter noe over eller i nærheten av mennesker.

ALDRI arbeider under eller i nærheten av hengende last

ALLTID bruker, inspiserer og vedlikeholder taljen i  
henhold til håndbokens forskrifter og instruksjer.

**Sikkerhetsinstruksene i håndboken inneholder  
viktig informasjon slik at du kan bruke kjettingtaljen  
på en sikker måte. Les og følg disse.**

***INDUSTRIBEHOV*** <sup>A</sup><sub>S</sub>

# INNHOOLD

	<b>DEFINISJONER .....</b>	<b>3</b>
<b>1.</b>	<b>FØR BRUK .....</b>	
1.1	Generelt om sikkerhet .....	3
1.2	Sikkerhetsinstrukser .....	4
<b>2.</b>	<b>HOVEDDATA .....</b>	<b>7</b>
<b>3.</b>	<b>KLARGJØRING OG KONTROLL</b>	
3.1	Leveringsomfang .....	10
3.2	Klargjøring og kontroll .....	10
3.3	Montering av løpekatt .....	14
<b>4.</b>	<b>BRUK</b>	
4.1	Taljer med en hastighet .....	16
4.2	Taljer med to hastigheter .....	16
4.3	Taljer med krokstyring .....	17
4.4	Taljer med løpekatt .....	18
<b>5.</b>	<b>KONTROLL OG SERTIFISERING</b>	
5.1	Før bruk .....	19
5.2	Brukerens kontroll .....	19
5.3	Periodisk kontroll .....	19
5.4	Resertifisering .....	20
5.5	Taljer i uregelmessig bruk .....	20
5.6	Kontrollbok .....	20
5.7	Kontrollmetoder og vurderingskriterier .....	21
<b>6.</b>	<b>VEDLIKEHOLD</b>	
6.1	Smøring av giret .....	24
6.2	Smøring av lastkjettingen .....	24
6.3	Brems og slurekobling .....	25
<b>7.</b>	<b>KOBLINGSSKJEMA</b>	
7.1	Taljer med en hastighet .....	26
7.2	Taljer med to hastigheter .....	27
7.3	Taljer med krokstyring .....	28
<b>8.</b>	<b>FEILSØKING OG FEILRETTING .....</b>	<b>29</b>
<b>9.</b>	<b>GARANTI .....</b>	<b>31</b>
<b>10.</b>	<b>DELELISTER .....</b>	<b>32</b>

# DEFINISJONER

## ! FARE

Beskriver en situasjon som er så farlig at den VIL resultere i skade på liv og helse dersom den ikke unngås.

## ! ADVARSEL

Beskriver en situasjon som KAN resultere i skade på liv og helse dersom den ikke unngås.

## ! FORSIKTIG

Beskriver en situasjon eller fremgangsmåte som KAN resultere i person- eller tingskader.

## 1. FØR BRUK

### 1.1 Generelt om sikkerhet

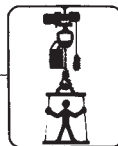
Fare kan oppstå når tunge laster skal transporteres, spesielt dersom utstyret ikke blir brukt riktig eller er dårlig vedlikeholdt. For å unngå ulykker og alvorlige skader gjelder spesielle sikkerhetsregler for bruk, vedlikehold og kontroll av din nye KITO elektriske kjettingtalje.

Følger du disse enkle reglene reduseres faren for ulykker:

## ! ADVARSEL

Feil bruk av kjettingtaljen kan være livsfarlig.  
For å unngå fare må du:

ALDRI bruke en talje til å løfte eller transportere personer.



ALDRI løfte eller transportere last over eller i nærheten av steder hvor personer oppholder seg.



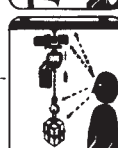
ALDRI arbeide i nærheten av eller under hengende last.



ALDRI løfte mer enn taljen er beregnet for.



ALLTID gi beskjed til personer rundt deg når noe skal løftes.



ALLTID forsikre deg om at opphenget taljen er festet i er sterkt nok til å tåle taljens vekt og lasten som skal løftes.



ALLTID lese brukerveiledningen.

Husk at riktig oppstilling og løfteteknikk er brukerens ansvar. Vær sikker på at du har lest og forstått instruksene i denne håndboken før du tar taljen i bruk. Undersøk om det gjelder spesielle sikkerhetsforskrifter for det arbeidsstedet

der du skal benytte taljen. Arbeidstilsynets forskrifter «Bestillingsnummer 291» inneholder nærmere bestemmelser om sertifisering og kontroll av løfteutstyr som du bør kjenne til.

**På de følgende sidene finner du mer detaljert informasjon om sikker bruk.** Ønsker du ytterligere informasjon kan du kontakte AS Industribehov eller din autoriserte Kito forhandler.



## 1.2 Sikkerhetsinstrukser

Hvis følgende sikkerhetsinstrukser ikke følges kan det resultere i alvorlig skade.

**! ADVARSEL** FEIL bruk av kjettingtaljen kan medføre livsfare.  
For å unngå dette må du:









- ALLTID** forsikre deg om at du og andre går klar av lasten før du begynner løftet.
- ALLTID** bare la personell som er opplært i bruk og sikkerhet benytte taljen.
- ALLTID** bare bruke taljen hvis du er fysisk skikket til det.
- ALLTID** kontrollere taljen daglig før bruk slik som beskrevet i avsnitt 5. i denne håndboken.
- ALLTID** la autorisert personell inspisere taljen med jevne mellomrom, se avsnitt 5.
- ALLTID** forsikre deg om at kjettingen er lang nok for det aktuelle løftet.
- ALLTID** kontrollere at kroksperrene er tilstede, inntakte og at de fungerer som de skal før bruk, se punkt 5.6.
- ALLTID** forsikre deg om at kapasiteten som er oppgitt på taljens typeskilt er tilstrekkelig for å løfte lasten.
- ALLTID** forsikre deg om at lasten eller stroppen er huket riktig inn på kroken.
- ALLTID** unngå at lasten berører kjettingen.
- ALLTID** bruke to taljer som hver for seg har oppgitt kapasitet som er lik eller høyere enn lasten som skal løftes når du må benytte to taljer for å løfte en last. Dette gir tilstrekkelig sikkerhet i tilfelle lasten forskyver seg eller det oppstår feil på den ene taljen.



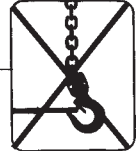
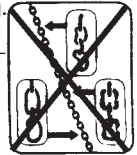
- ALLTID** kontrollere bremsen før bruk, se punkt 5.6.
- ALLTID** kontrollere at taljen ikke har løse eller manglende deler før du tar den i bruk.
- ALLTID** smøre taljen regelmessig, se avsnitt 6.
- ALLTID** bare bruke original KITO girolje. 
- ALLTID** holde øye med lasten hele tiden mens du bruker taljen.
- ALLTID** sikre talje og last skikkelig etter bruk.
- ALLTID** konsultere forhandleren din hvis du planlegger å bruke taljen i særlig støvete, fuktige, korrosive eller andre ekstreme omgivelser.
- ALLTID** unngå å bruke hyppig start/stopp til finkjøring av taljen.
- ALLTID** la motoren stanse helt før reversering.
- ALLTID** bruke et jordet strømuttak.
- ALLTID** Koble fra strømmen før vedlikehold utføres. 

**! ADVARSEL**

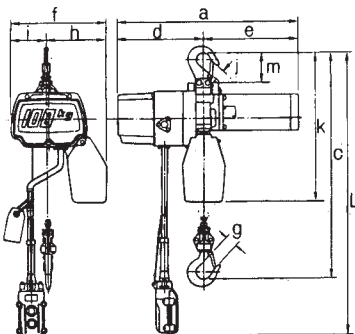
**FEIL bruk av kjettingtaljen kan medføre livsfare. For å unngå dette må du:**

- ALDRI** bruke taljen til persontransport. 
- ALDRI** føre hengende last over steder hvor det oppholder seg personer. 
- ALDRI** arbeide i nærheten av eller under hengende last. 
- ALDRI** bruke taljen hvis den er ødelagt eller fungerer dårlig. 
- ALDRI** bruke en talje som er tatt ut av bruk for reparasjon eller skal skiftes ut. 
- ALDRI** bruke taljen hvis krokspærren mangler eller er deformert. 
- ALDRI** bruke taljen med mindre lasten er sentrert under taljen. 
- ALDRI** skjøte en taljekjetting.
- ALDRI** bruke annet enn original KITO kjetting på taljen.
- ALDRI** bruke taljekjettingen som stropp. 
- ALDRI** slå på kjetting eller krok for å få den huket på plass.

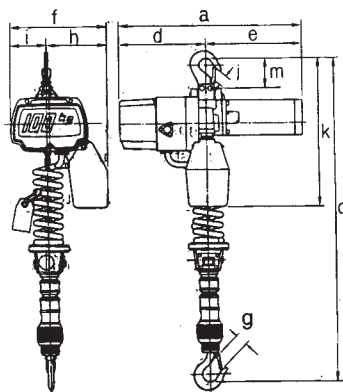
- ALDRI** bruke en vridd, sammenfiltret, ødelagt eller forstrukket lastkjetting.
- ALDRI** sette en hengende last i svingninger.
- ALDRI** la krokspissen bære lasten.
- ALDRI** la en last henge i taljen over lengre tid.
- ALDRI** la hengende last være uten tilsyn.
- ALDRI** la lastkjettingen gli over skarpe kanter.
- ALDRI** sveise eller skjære på hengende last.
- ALDRI** bruke taljen hvis kjettingen er rusten.
- ALDRI** løfte så høyt at kroken berører taljehuset.
- ALDRI** senke så langt at løsenden på kjettingen går helt ut.
- ALDRI** bruke taljen hvis kjettingen hopper, støyer, er skadet eller sitter fast.
- ALDRI** bruke taljen uten kjettingstopper på løsenden.
- ALDRI** kaste taljen så den utsettes for støt eller slag.
- ALDRI** bruke taljen dersom den mangler typeskilt eller varselskilt, eller hvis disse er uleselige.
- ALDRI** bruke taljen i eksplosjonsfarlig område/atmosfære.
- ALDRI** bruke slurekoblingen som endestopp.
- ALDRI** forsøke å reparere eller justere brems/slurekobling selv.
- ALDRI** trekke i styrekabelen.
- ALDRI** bruke nettspenning som overstiger merkespenningen med 10% eller mer.
- ALDRI** fjerne eller dekke over varselmerkene.
- ALDRI** bruke modifiserte eller defomerte kroker.
- ALDRI** bruke taljen i nærheten av åpen ild eller hvor den kan komme i berøring med varme gjenstander.
- ALDRI** bruke taljen ved temperaturer under -20°C eller over +40°C.



## 2. HOVEDDATA



Taljer med en hastighed  
Taljer med to hastigheter



Taljer med krokstyring

### Spesifikasjoner for taljer beregnet for 120 V vekselstrøm

Strømart		120 volt vekselspenning, enfas 50/60 Hz															
Type		Taljer med en hastigh.					Taljer med to hastigh.					Taljer med krokstyring					
Modell	ED	06S	10S	18S	F16S	24S	06ST	10ST	18ST	16ST	24ST	C06SD	C110SD	C18SD	C16SD	C24SD	
Løftekapasitet	(kg)	60	100	180	160	240	60	100	180	160	240	60	100	180	160	240	
Merkeeffekt	(W)	300		600	300		600										
Kontinuerlig drift maks.(min)		15	10	20	15	10	20	15	10	20							
Intermittent drift	Innkoblingstid (% ED)	30	20	30	30		20	30	20	30	30	20	30	20	30		
	Maks. ant. starter pr. time	180	120	180	180		120	180	120	180	180	120	180	120	180		
Merkestrøm	(A)	5	6	10	5		6	10					5	6	10		
Løfthastighet(er)	(høy/lav)	21	13	8	20	13.5	21/4	13/3	8/3	20/4	13.5/3	21/4	13/3	8/3	20/4	13.5/3	
Standard heisehøyde	(m)	3					3					1.8					
Styrekabel-lengde L	(m)	2.5					2.5					-					
Kjettingdimensjon	(mm)	4					4					4					
Vekt	(kg)	10.5	10.7	14.8	11		11.2	15.3		13		13.2	18.5				
Mål (mm)	Minste krok mål C	300		325		300			325		925			955			
	a	371		428		371			428		371			428			
	d	187		205		187			205		187			205			
	e	184		223		184			223		184			223			
	f	200		219		200			219		200			219			
	h	120		135		120			135		120			135			
	i	80		84		80			84		80			84			
	g	27					27					27					
	j	25					25					25					
	k	340		362		340			362		340			362			
m	92					92					92						

## Spesifikasjoner for taljer beregnet for 240V vekselstrøm

Strømart		AC240 olt vekselspenning, enfas 50/60 Hz																
Type		Taljer med en hastigh.					Taljer med to hastigh.					Taljer med krokstyring						
Modell	ED	06S	10S	18S	F16S	24S	06ST	10ST	18ST	16ST	24ST	C06SD	C110SD	C18SD	C16SD	C24SD		
Løftekapasitet	(kg)	60	100	180	160	240	60	100	180	160	240	60	100	180	160	240		
Merkeeffekt	(W)	300 600		300 600		300 600												
Kontinuerlig drift maks.(min)		15	10	20	15	10	20	15	10	20	20							
Intermittent drift	Innkoblingstid (% ED)	30	20	30	30	30	20	30	20	30		30	20	30				
	Maks. ant. starter pr. time (% ED)	180	120	180	180	120	180	120	180	180	180	180	120	180				
Merkestrøm	(A)	5	6	10	5	6	10	5	6	10	5	6	10					
Løfthastighet(er)(høy/lav)		21	13	8	20	13.5	21 / 4	13 / 3	8 / 3	20 / 4	13.5 / 3	21 / 4	13 / 3	8 / 3	20 / 4	13.5 / 3		
Standard heisehøyde (m)		3			3			3			1.8							
Styrekabel-lengde L (m)		2.5			2.5			2.5			-							
Kjettingdimensjon (mm)		4			4			4			4							
Vekt (kg)		10.5	11	14.8	11	11.5	15.3	13	13.5	18.5	13	13.5	18.5					
Minste krok mål C (mm)		300		325		300		325		925		955						
Mål (mm)	a	371		428		371		428		364		428						
	d	187		205		187		205		187		205						
	e	184		223		184		223		177		223						
	f	200		219		200		219		200		219						
	h	120		135		120		135		120		135						
	i	80		84		80		84		80		84						
	g	27			27			27			27							
	j	25			25			25			25							
	k	340		362		340		362		340		362						
	m	92			92			92			92							

- 1) Strømtilførselkabelen er en 3 meter lang 3-leder med trådtverrsnitt 1,5 mm<sup>2</sup>.
- 2) Løfthastigheten er gjennomsnittet av løfte- og senkehastigheten ved merke-spenning, frekvens og belastning. Variasjoner som skyldes avvikende spenning og belastning kan forekomme.
- 3) Løftekjetting og styrekabel utenom standard lengde leveres etter ønske.

**! FORSIKTIG** Bruk ALDRI taljen dersom nettspenningen avviker fra merkespenningen med mer enn 10%. (Se punkt 3.2).

Taljene kan leveres direktestyrte (nettspenning i tablået) eller med lavspent styring (30V). Taljene kan brukes med avvikende spenning som vist i tabellen på neste side, der også løfthastigheten ved de ulike spenningene fremgår.

## Forholdet mellom nettspenning og løftehastighet

Merkespenning (Volt)	Nettspenning / styrespenning (Volt)	Løftehastighet (m/min)				
		300 Watt			600 Watt	
		60 kg	100 kg	180 kg	160 kg	240 kg
120	110/110	19.3	11.9	7.3	18.3	12.4
	110/27.5					
	115/115	20.1	12.5	7.7	19.2	12.9
	115/29					
	120/120	21	13	8	20	13.5
	120/30					
240	220/220	19.3	11.9	7.3	18.3	12.4
	220/27.5					
	230/230	20.1	12.5	7.7	19.2	12.9
	230/29					
	240/240	21	13	8	20	13.5
	240/30					

# 3. KLARGJØRING OG KONTROLL

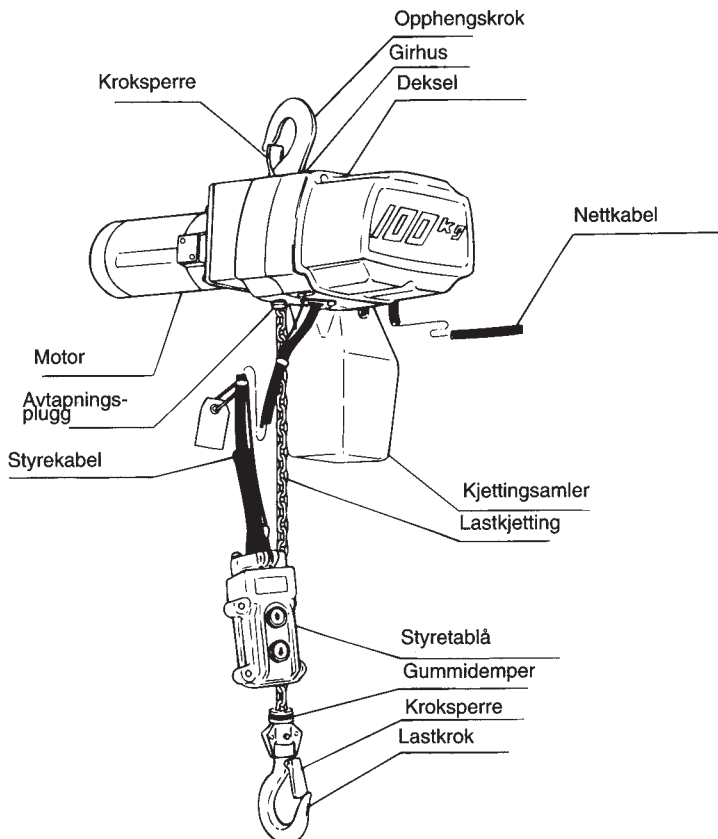
## 3.1 Leveringsomfang

Kontroller at følgende følger leveransen:

- ✓ Taljen, som skal være oljefyllt
- ✓ Kjettingsamlere, med skruer, muttre og kløvsplinter for å feste den til taljen.
- ✓ Styrekabel med tablå. Taljer med krokstyring har spiralkabel uten tablå.
- ✓ Lastkjetting.
- ✓ Nettkabel.

## 3.2 Klargjøring og kontroll

Taljens utseende og hoveddeler er vist i figuren nedenfor:



Figuren viser en talje med en hastighet

# FØR BRUK SKAL FØLGENDE PUNKTER KONTROLLERES OG KLARGJØRES

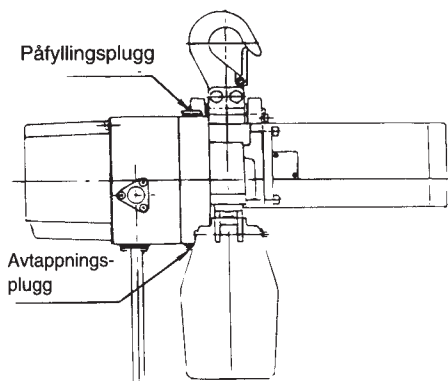
## 1. GIROLJEN

Taljehuset skal være oljefyllt ved leveransen. For å skifte girolje: Tapp av all gammel olje gjennom avtappingspluggen, og monter pluggen igjen. Fyll på ny olje gjennom påfyllingspluggen, og fest pluggen godt. Se figuren nedenfor.

### ! ADVARSEL

Bruk av taljen med for lite olje kan føre til at giret og slurekoblingen fort ødelegges. Dette kan medføre skader på taljen som kan gjøre den livsfarlig å bruke. Bruk derfor aldri taljen uten tilstrekkelig olje, se tabellen nedenfor.

Giroljemengde



Løftekapasitet	Korrekt oljemengde
60 kg	0.27 l
100 kg	
180 kg	
160 kg	0.35 l
240 kg	

### ! ADVARSEL

Bruk av annet enn original KITO olje kan påvirke slurekoblingen og forårsake at lasten siger eller faller. Bruk derfor ALLTID original KITO olje.

### ! ADVARSEL

Unngå oljelekkasje, fest avtappingspluggen godt.

## 2. KJETTINGSAMPLEREN

Kjettingsamleren skal samle opp og oppbevare slakksiden av lastkjettingen. Monter den til taljen, fest den godt og vær oppmerksom på følgende punkter:

### ! ADVARSEL

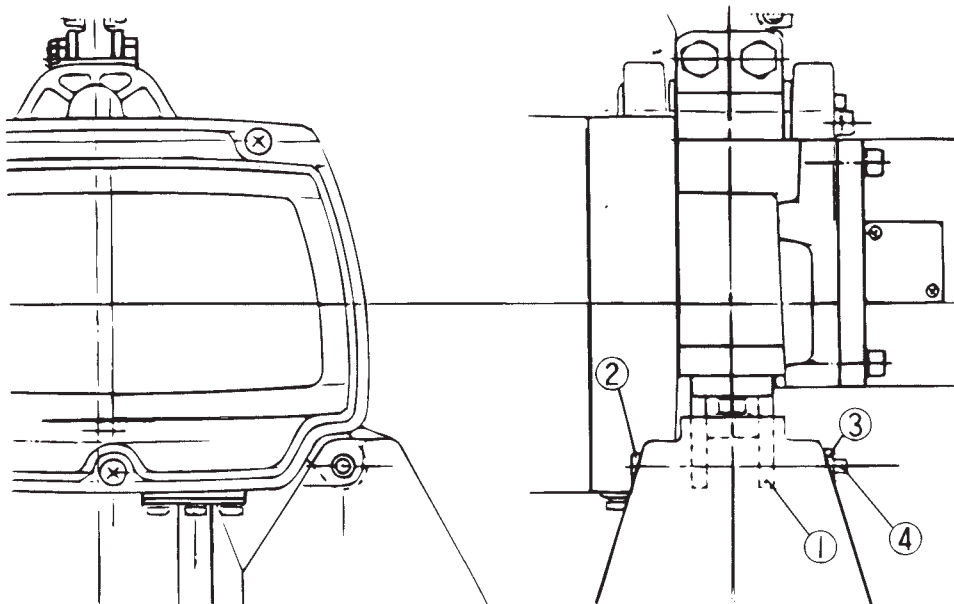
Fest bolter og muttre godt slik som vist på figuren på neste side.

### ! ADVARSEL

Pass på at kjettingen på slakksiden alltid kommer riktig inn i kjettingsamleren.

### ! ADVARSEL

Bruk aldri større kjettinglengde i kjettingsamleren enn den er beregnet for.



Fremgangsmåte ved montering:

- ✓ Fest samleren til kjettingstyringen (1) med unbrakoskruene (2) og muttrene (3).
- ✓ Lås muttrene (3) med kløvsplintene (4), bøy endene godt.

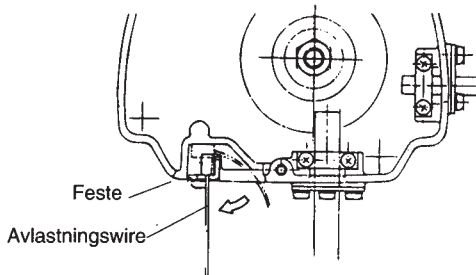
### 3. STYREKABEL/SPIRALKABEL

a) Taljer med styretablå:

Styrekabelen er ferdig koblet til taljen, men avlastningswiren må monteres. Pass på å feste wiren godt til taljehuset.

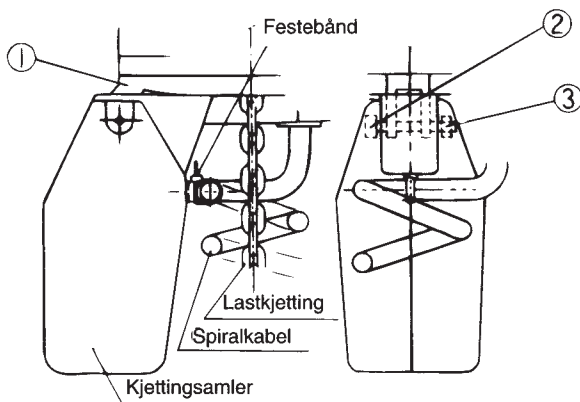
#### **! ADVARSEL**

**Strek i styrekabelen før avlastningswiren er montert kan resultere i kortslutning og elektriske støt. Avlastningswiren skal være montert så den er kortere enn styrekabelen og skikkelig festet til taljehuset som vist og beskrevet nedenfor.**



## b) Taljer med krokstyring

Spiralkabelen er ferdig koblet til taljen, men er ikke festet til kjettingsamleren. Fest kabelen til samleren slik at lastkjettingen går sentrisk inne i spiralkabelen. Låsen på festebåndet skal peke slik som vist på figuren nedenfor.



### **! ADVARSEL**

Lastkjettingen skal være stram når spiralkabelen festes til kjettingsamleren.

## 4. LASTKJETTINGEN

### **! ADVARSEL**

Kjettingen skal ALLTID være smurt, bruk maskinolje som tilfredsstillende ISO VG 46 eller 68 eller tilsvarende. Manglende smøring forårsaker hurtig slitasje. Smør ALLTID kjettingen ukentlig eller oftere, avhengig av bruken. (Se punkt 6.2).

## 5. NETTKABELEEN

Taljene leveres med 3 meter nettkabel ferdig tilkoblet. Nettkabelen har kabelverrsnitt  $3 \times 1,5 \text{ mm}^2$ . Dersom det er nødvendig å bruke skjøtekabel skal denne ha et tverrsnitt minst som vist i tabellen nedenfor.

Kabelverrsnitt $\text{mm}^2$	Maks. kabellengde m
$3 \times 2,5$	40
$3 \times 1,5$	20

### **! FORSIKTIG**

Skjøtekabelen skal være en tre-leder med det angitte tverrsnitt.

Ved tilkobling til strømmettet:

**! ADVARSEL**

Taljen skal **ALLTID** være tilkoblet et jordet uttak.

**! FARE**

Taljen må ikke jordes til gassrør, da dette kan forårsake eksplosjon.

**! FORSIKTIG**

Nettspenningen bør ikke overstige maksimalt tillatt spenning ifølge tabellen nedenfor.

Merkespenning (Volt)	Maks. tillatt (Volt)
110	121
115	126
120	132
220	242
230	253

### 3.3. Montering av løpekatt

#### 1. Montering på taljen.

Justering med avstandsplater:

Demonter taljens opphengskrok, og monter avstandsplater og taljens krokfeste til løpekatten. Det er totalt 32 avstandsplater. Hvordan platene skal brukes varierer med bjelkebredden. Monter dem slik at sporvidden A blir ca. 3 mm større enn flensbredden B.

Bjelkebredde	Antall justeringsplater mellom sideplatene (høyre/venstre)	Antall justeringsplater utenfor sideplatene (høyre/venstre)
50	8 stk på hver side	8 stk på hver side
68	11 stk på hver side	5 stk på hver side
98	16 stk på hver side	Ingen skiver
100	16 stk på hver side	Ingen skiver

Se figur på neste side.

## **! ADVARSEL**

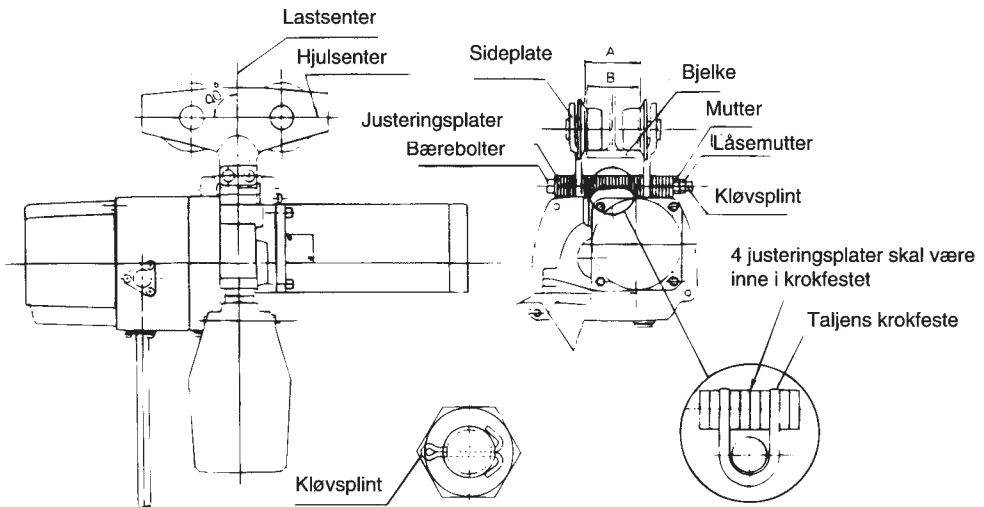
Feil plasserte justeringsplater kan forårsake at løpekatten sitter fast, eller at den sporer av skinnen. Pass derfor **ALLTID** på at alle avstandsskivene er montert, og slik at sporvidden er ca. 3 mm større enn bredden på bjelkens flens.

Montering av bærebolter:

Monter løpekatten til taljen slik som vist på figuren nedenfor. Fest bæreboltene, muttrene med låsemuttrene og til slutt kløvsplintene.

## **! ADVARSEL**

Unngå at taljen sporer av bjelken, pass på at bæreboltene med muttre er korrekt festet som beskrevet ovenfor og at kløvsplinten er skikkelig bøyd.



## 2. MONTERING PÅ BJELKE

### **! ADVARSEL**

Bjelken som løpekatten kjører på skal ha endestoppere som hindrer den i å kjøre utenfor. Endestopperne skal plasseres slik at de slår an mot løpekattens sideplater, og må ikke treffe løpehjulene eller taljehuset. Endestopperne bør utstyres med buffere for å minke kraften når løpekatten kjøres til anslag.

## 4. BRUK

### 4.1 Taljer med en hastighet

Styretablået har ett-trinns trykknapper.

Trykk  for å løfte,  for å senke.





Styretablå for en hastighet



Styretablå for to hastigheter

### 4.2 Taljer med to hastigheter

Styretablået har to-trinns trykknapper. Første trinn er laveste hastighet, andre trinn er høyeste hastighet. Trykk  for å løfte  for å senke.

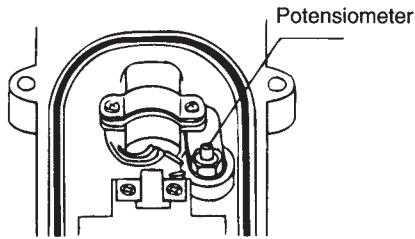
Justering av laveste hastighet:

For å korrigere for ulike nettspenninger og variasjoner i denne er taljene utstyrt med en finjustering av laveste hastighet (fingang). Dersom denne ikke fungerer eller går for fort eller langsomt kan den justeres slik:

### **! ADVARSEL**

Berøring av strømførende ledninger, klemmer og kontakter kan være farlig. Koble ALLTID fra strømmen for styretablået åpnes.

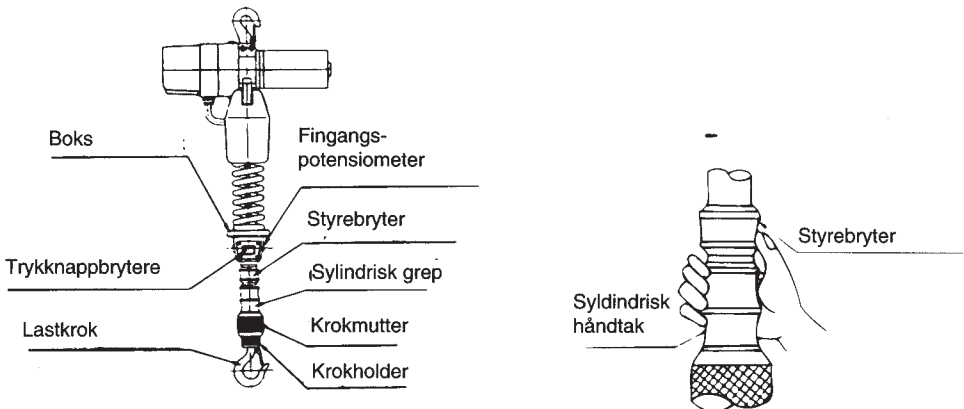
- ✓ Åpne baklokket på styretablået som vist på neste side.
- ✓ Juster potensiometeret: Med urviseren for å øke hastigheten, mot urviseren for å minske den.
- ✓ Monter baklokket og koble til strømmen igjen.



### 4.3 Taljer med krokstyring

På denne typen taljer er styrebryteren bygget sammen med lastkroken. Den er formet som en ring, og når den føres oppover løftes lasten, når den føres nedover senkes lasten.

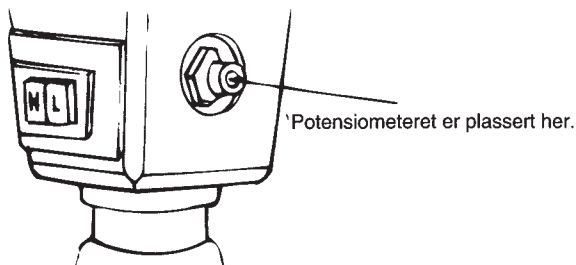
Over styrebryteren finnes en boks med to belyste trykknappbrytere som styrer valg av høy (H) eller lav (L) hastighet.



Justering av laveste hastighet:

For å korrigere for ulike nettspenninger og variasjoner i denne er taljene utstyrt med en finjustering av laveste hastighet (fingang). Dersom denne ikke fungerer eller går for fort eller langsomt kan den justeres slik:

- ✓ Potensiometeret er plassert på høyre side av boksen over styrebryteren. Bruk en skrutrekker og drei: Med urviseren for å øke hastigheten, mot urviseren for å minske den. Se figur på neste side.



Lastkroken er avtagbar. Demontering og montering skjer slik:

- ✓ Demonter ved å holde i krokmutteren og vri krokholderen mot urviseren.
- ✓ Montering skjer enkelt ved å skyve inn kroken fra undersiden.

**! ADVARSEL** Pass på at kroken sitter skikkelig fast.

#### 4.4 Taljer med løpekatt

Taljer som er montert på bjelke med løpekatt forskyves ved å skyve eller trekke i lasten eller kjettingen.

**! ADVARSEL** Trekk **ALDRI** i spiralkabelen, styrekabelen eller styretablaet, da dette kan trekke løs tilkoblingene og forårsake elektriske kortslutninger og utsette brukeren for elektriske sjokk.

**! ADVARSEL** Flytt lasten horisontalt ved å gripe i det sylindriske håndtaket, i lastkjettingen eller i selve lasten.

## 5. KONTROLL OG SERTIFISERING

Arbeidstilsynets forskrifter «Nr. 291, løfteredskaper og løfteinnretninger» inneholder bestemmelser om kontroll og sertifisering som bruker og eier av elektriske taljer bør kjenne til. Undersøk også om det på stedet der taljen skal brukes gjelder andre bestemmelser. Kontakt AS Industribehov, forhandleren der du kjøpte taljen eller det stedlige Arbeidstilsyn dersom du er i tvil om hvordan du skal forholde deg til forskriftene eller det som er beskrevet i de følgende punktene.

### 5.1 Før bruk

Alle nye, ombygde eller modifiserte løfteinnretninger skal sertifiseres av en sakkyndig person før de kan tas i bruk. Dette gjelder hele installasjonen.

### 5.2 Brukerens kontroll

KITO foreskriver at brukeren eller annen kyndig person regelmessig skal utføre en visuell kontroll med følgende intervaller:

Ved normale forhold	Månedlig
Ved krevende forhold	Ukentlig til månedlig
Ved ekstreme forhold	Daglig til ukentlig
Ved spesielle forhold og sjelden bruk	Avgjøres av sakkyndig person

Brukeren skal spesielt kontrollere punktene nevnt nedenfor, og dersom han oppdager feil eller mangler gi varsel slik at taljen kan bli reparert og kontrollert av sakkyndig.

- ✓ Overvåke bremsefunksjonene ved å se etter unormal siging ved stopp med last
- ✓ Kontrollere at alle funksjoner virker normalt
- ✓ Se etter skader, sprekker eller deformasjon i krokene
- ✓ Kontrollere at kroksperrene er intakte
- ✓ Se etter slitasje, skader eller smuss på lastkjettingen
- ✓ Kontrollere at lastkjettingen ikke er vridd

### 5.3 Periodisk kontroll

Forskriftene «Best. nr. 291» inneholder bestemmelser om at løfteinnretninger skal ha årlig kontroll av en sakkyndig person eller en kontrollør som arbeider for sakkyndig, eller hyppigere dersom fabrikanten foreskriver det. KITO foreskriver en visuell kontroll av sakkyndig person med følgende intervaller.

Ved normale forhold	Årlig
Ved krevende forhold	Halvårlig
Ved ekstreme forhold	Kvartalsvis
Ved spesielle forhold og sjelden bruk	Avgjøres av sakkyndig person

Kontrollen kan gjøres uten å demontere taljen utover åpning av deksler som er nødvendig for inspeksjon, men den sakkyndige kan bestemme at demontering for ytterligere kontroll er nødvendig. Kontrollen skal omfatte:

- ✓ Alle tiltak som er nevnt under punkt 5.2
- ✓ Ettetrekking av skruer og muttre
- ✓ Kontroll av slitasje, rust, sprekker, deformasjon o.l. i krokblokken, tannhjul, lagre og kjettingbolter
- ✓ Kontroll for skader i krokfestene
- ✓ Kontroll for slitasje på kjettingstyringen og på lommene i kabularhjulet
- ✓ Kontroll av slurekoblingen som beskrevet i punkt 6.3
- ✓ Kontrollere at trykknapper i styretablået og kontaktorene fungerer normalt
- ✓ Kontrollere isolasjonen på kabler og ved styretablå/krokstyring

#### **5.4 Resertifisering**

Forskriftene «Best. nr. 291» inneholder bestemmelser om at løfteinnretninger skal resertifiseres av en sakkyndig person eller en kontrollør som arbeider for sakkyndig hvert 4. år. Dette er en grundig kontroll der taljen også skal prøvebelastes.

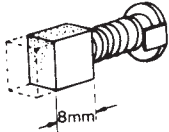
#### **5.5 Taljer i uregelmessig bruk**

Taljer som har vært ute av bruk i mer enn en måned, men mindre enn et år, skal kontrolleres i henhold til kravene i punkt 5.2 før de tas i bruk. Taljer som har vært ute av bruk i mer enn ett år skal kontrolleres i henhold til kravene i punkt 5.3 før de tas i bruk.

#### **5.6 Kontrollbok**

Forskriftene «Best. nr. 291» inneholder bestemmelser om at alle kontroller og arbeider på løfteinnretninger skal noteres i en kontrollbok.

## 5.7 Kontrollmetoder og vurderingskriterier

Punkt	Kontrollmetoder	Grense/kriterium for kassering	Tiltak
<b>1. TALJEHUS</b>			
(1) Skader på huset	Visuell kontroll	Ingen sprekker i taljehuset.	Bytt delen
(2) Unormale lyder under drift	Hev og senk en lett last	Ingen vibrasjon eller uregelmessige støy fra motoren eller fra innsiden av taljehuset.	Reparerer
(3) Girolje mengde og tilstand	Visuell kontroll	Skift girolje regelmessig avhengig av hvor ofte taljen brukes.	Skift olje.
(4) Skade på dekslet	Visuell kontroll	Ikke ødelagt eller sprukket.	Bytt deksel
(5) Skade på typeskilt	Visuell kontroll	Skiltet skal være leselig.	Bytt skilt
(6) Skade på kabel- og ledningskobling	Visuell kontroll	Ikke ødelagt, ingen løse skruer.	Bytt/reparerer
(7) Brems-funksjon	Kontroller bremsens sluring ved at du hever eller senker uten last.	Bremsestrekning: ca. 5 kjettingledd	Be serviceverksted om å kontrollere og reparere.
	Sjekk bremsens sluring ved at du hever og senker ved full belastning og høy hastighet.	Bremsestrekning: ca. 5 kjettingledd	Be serviceverksted om å kontrollere og reparere.
(8) Børster	Visuell kontroll	Kasseringsgrensen til børstene er 8 mm (børstene skal ikke være slitt over denne grensen).	Bytt børster
			
<b>2. STYRETABLÅ/ STYREBRYTER</b>			
(1) Funksjon	Betjen uten last i taljen.	Bunnkroken skal heve senke.	Sjekk strømforsyningen og forsikre deg om at ledningen er tilkoblet. Bytt hvis defekt.
(2) Kapslingen har sprekker.	Visuell kontroll	Ingen sprekker.	Bytt delen.
(3) Løse ledningsforbindelser.	Visuell kontroll	Ingen løse eller manglende skruer.	Reparerer.

Punkt	Kontrollmetoder	Grense/kriterium for kassering	Tiltak
<b>3. LASTKJETTING</b>			
(1) Utseende	Visuell kontroll	Lastkjetting skal være smurt.	Påfør olje
(2) Slitasje	Mål med skyvelære	Dimensjon «P» og «d» skal være innenfor følgende verdier.	Bytt kjetting

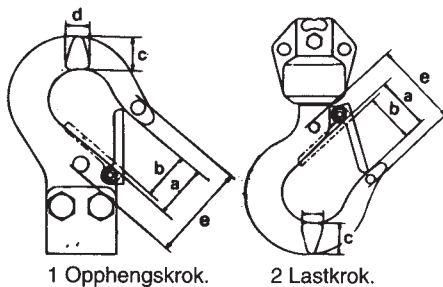
  

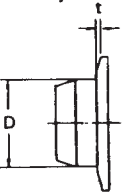
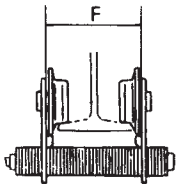
Kjettingdiameter d (mm)	Diameter grense d (mm)	Innvendig lengde av fem ledd	
		Normal	Kassere
4	3,3	60.5	61.7

<b>4. KROKER</b>			
(1) Deformasjon	Visuell kontroll.	Ingen deformasjon i forhold til opprinnelig fasong (når den var ny).	Bytt krok.
	Mål dimensjon «e» mellom de to merkene med skyvelære når når taljen er ny.	Ingen deformasjon i forhold til opprinnelig fasong (når den var ny).	Bytt krok.
	Mål med skyvelære.	Dimensjoner «c» og «d» innenfor grensene i tabellen.	Bytt krok.

	a mm	b mm	c mm		d mm	
	Normal størrelse	Normal størrelse	Normal størrelse	Kassasjonsgrense	Normal størrelse	Kassasjonsgrense
Bunnkrok	31.0	27.0	17.0	16.2	12.1	11.5
Toppkrok	26.5	25	17.0	16.2	7.0	6.5



Punkt	Kontrollmetoder	Grense/kriterium for kassering	Tiltak									
(2) Sprekker	Visuell kontroll	Ingen dype sprekker.	Bytt krok.									
(3) Bunnkroken er bøyd ved halsen.	Visuell kontroll	Bruk aldri en bøyd krok.	Bytt krok.									
(4) Bevegelse av bunnkrok.	Drei kroken.	Kroken skal kunne dreies lett.	Bytt krok.									
(5) Skade på kjetting-samleren.	Visuell kontroll.	Skuer skal ikke være løse eller ødelagt.	Skift skruer.									
(6) Kroksperre	Visuell kontroll.	Ikke deformert i forhold til opprinnelig fasong (når den var ny).	Bytt kroksperre.									
<b>5. ELEKTRISK KABEL</b>												
(1) Skade på elektrisk kabel.	Visuell kontroll.	Ikke ødelagt.	Bytt kabel.									
(2) Kabelfeste	Visuell kontroll.	Skal være fast.	Reparer.									
<b>6. LØPEKATT</b>												
(1) Funksjon	Beveg løpekatten uten last.	Skal gå jevnt.	Bytt løpekatt.									
(3) Hjulslitasje	Mål med skyvelære.	Slitasje på hjulbanen og flensen skal være innenfor følgende grenser:	Bytt hjul.									
		<table border="1"> <thead> <tr> <th colspan="2">Hjulbanens diameter D (mm)</th> <th>Slitasjegrense flens t (mm)</th> </tr> </thead> <tbody> <tr> <td>Normal</td> <td>Kassasjonsgrense</td> <td></td> </tr> <tr> <td>40</td> <td>38</td> <td>1,5</td> </tr> </tbody> </table>		Hjulbanens diameter D (mm)		Slitasjegrense flens t (mm)	Normal	Kassasjonsgrense		40	38	1,5
Hjulbanens diameter D (mm)		Slitasjegrense flens t (mm)										
Normal	Kassasjonsgrense											
40	38	1,5										
(4) Deformasjon av sideplater.	Visuell kontroll Mål med skyvelære.  	Ingen deformasjon  Rammemålet «F» skal ikke overskride dimensjonene før bruk med mer enn 5%.	Bytt.  Bytt.									

## 6. VEDLIKEHOLD

### **! ADVARSEL**

Feil bruk av taljen kan være farlig for liv og helse.  
Unngå farene ved å:

**ALDRI** utføre vedlikehold på en talje med hengende last.

**ALLTID** merke taljer som er ute av bruk.

**BARE** la kvalifisert personell vedlikeholde taljen.

**ALLTID** koble fra strømmen før vedlikehold utføres.

**ALLTID** prøve taljen til full belastning etter vedlikehold.

### 6.1 Smøring av giret

Skift girolje minst en gang årlig.

### **! ADVARSEL**

Når olje skal avtappes må både avtappings- og påfyllingspluggen åpnes for å tømme taljen helt.

Bruk av annet enn original KITO olje kan påvirke slurekoblingen og forårsake at lasten siger eller faller. Bruk derfor **ALLTID** original KITO girolje.

### 6.2 Smøring av lastkjettingen

### **! ADVARSEL**

Feil bruk av taljen kan være farlig for liv og helse.  
Unngå farene ved **ALLTID** å:

Smøre kjettingen ukentlig eller oftere, avhengig av bruken.

Smøre oftere enn normalt i korrosivt miljø.

Bruke olje tilsvarende ISO VG46 eller 68.

Rengjøre kjettingen med syrefritt rengjøringsmiddel for å fjerne rust og slitende partikler. Smør kjettingen etter rengjøring.

Smøre hele kjettingen, og påføre ny smøring utenpå den gamle.

### 6.3 Brems og slurekobling

Bremsen er slik konstruert at den også tjener som slurekobling.

#### **! ADVARSEL**

**Feil bruk av taljen kan være farlig for liv og helse.  
Unngå farene ved å:**

**ALDRI** demontere eller justere brems og slurekobling.

**ALLTID** kontakte forhandleren du kjøpte taljen av dersom det oppstår problemer med brems eller slurekobling.

## 7. KOBLINGSSKJEMA

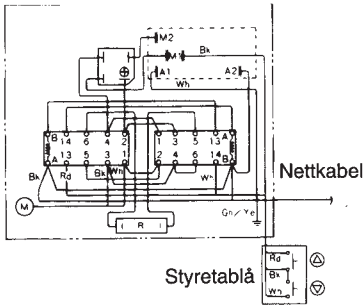
Taljens elektriske komponenter som brytere, kontaktorer, omformer o.l. er montert under dekselet på taljehuset. Komponentene blir tilgjengelige når dekselet fjernes. Pass på at ledningene er godt tilskrudd og riktig koblet i henhold til koblings-skjemaene.

#### **! FARE**

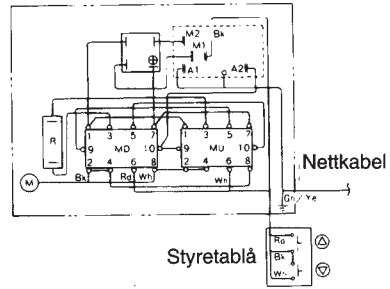
**Unngå kortslutning og elektriske sjokk, pass på at strømmen er frakoblet før tilkoblingene kontrolleres.**

## 7.1 Taljer med en hastighet

Direktestyrtaljer for 240 eller 120 V driftsspennning.

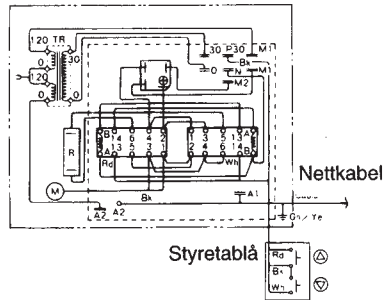


Motoreffekt 300 Watt  
(Løftekapasitet 60, 100 og 180 kg)

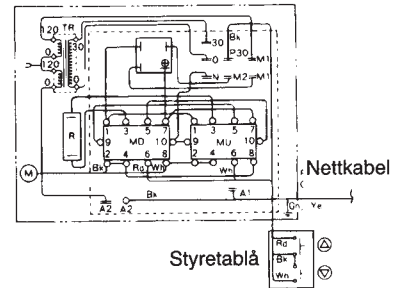


Motoreffekt 600 Watt  
(Løftekapasitet 160 og 240 kg)

Taljer med lavspent styring for 240 V driftsspennning



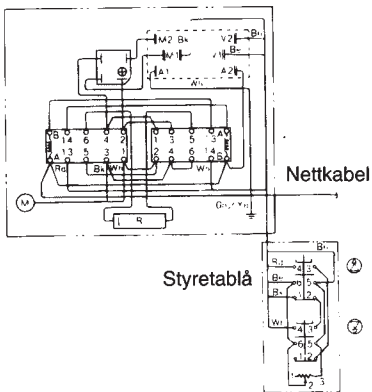
Motoreffekt 300 Watt  
(Løftekapasitet 60, 100 og 180 kg)



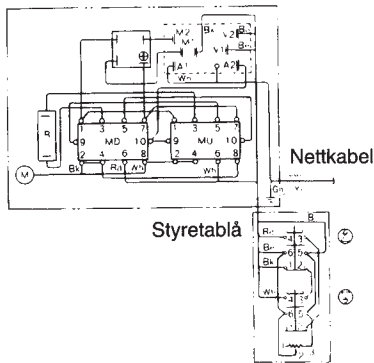
Motoreffekt 600 Watt  
(Løftekapasitet 160 og 240 kg)

## 7.2 Taljer med to hastigheter

Direktestyrt taljer for 240 eller 120 V driftsspennning.

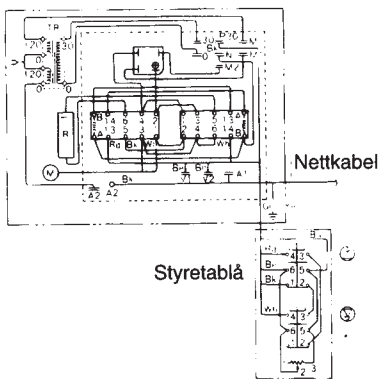


Motoreffekt 300 Watt  
(Løftekapasitet 60, 100 og 180 kg)

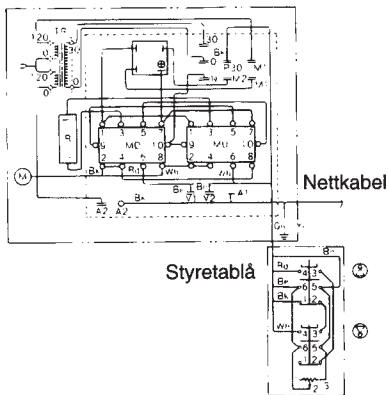


Motoreffekt 600 Watt  
(Løftekapasitet 160 og 240 kg)

## Taljer med lavspent styring for 240 V driftsspennning



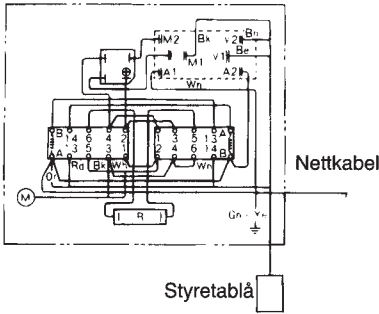
Motoreffekt 300 Watt  
(Løftekapasitet 60, 100 og 180 kg)



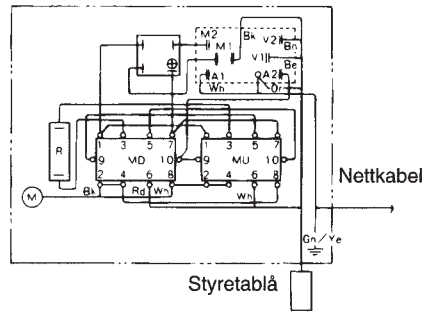
Motoreffekt 600 Watt  
(Løftekapasitet 160 og 240 kg)

## 7.3 Taljer med to hastigheter og krokstyring

Direktestyrte taljer for 240 eller 120 V driftsspennning.

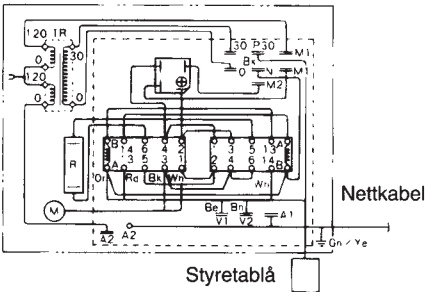


Motoreffekt 300 Watt  
(Løftkapasitet 60, 100 og 180 kg)

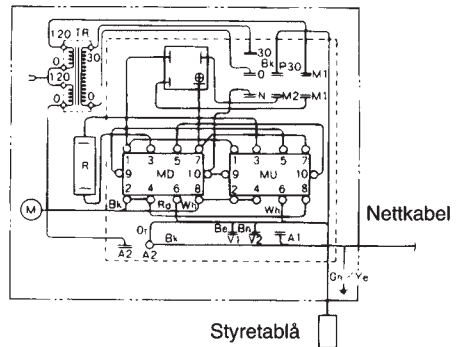


Motoreffekt 600 Watt  
(Løftkapasitet 160 og 240 kg)

Taljer med lavspent styring for 240 V driftsspennning



Motoreffekt 300 Watt  
(Løftkapasitet 60, 100 og 180 kg)



Motoreffekt 600 Watt  
(Løftkapasitet 160 og 240 kg)

## 8. FEILSØKING OG FEILRETTING

Når det oppstår feil, må årsaken fjernes. Tabellen nedenfor kan være til hjelp.

Feil	Tilstand		Årsak	Løsning
Hverken heving eller senking fungerer	* Når man betjener trykknappen, høres det en klikkelyd fra styreenheten.	* Sikringen er utbrent	* Motoren er utbrent p.g.a. slitasje	* Bytt motoren * Bruk taljen under godkjente forhold
			* Unormal spenning.	* Bruk taljen ved riktig spenning. * Bytt likeretter.
	* Sikringen er i orden.		* Feil på likeretteren.	Bytt delen.
			Feilkobling.	* Rett feilen.
	* Trykknappen fungerer, men det høres ingen klikkelyd fra styreenheten.	* Sikringen er i orden	* Nettkabel/styre-kabel er frakoblet	* Bytt kabelen.
		* Spenningsfall.	* Bruk ved riktig spenning.	
Heving eller senking fungerer ikke.	* Når trykknappen betjenes, høres en klikkelyd fra styreenheten.		* Slitte børster	* Bytt børster
			* Slitt kjettingstyring	* Bytt kjettingstyring
		* Overbelastning (umulig å løfte).	* Bruk innenfor tillatt belastning.	
	* Trykknappen betjenes, men det høres ingen klikkelyd fra styreenheten.		* Styrekabelen er defekt eller er ikke tilkoblet.	* Bytt kabel
Heve/senke-hastigheten er for lav.	* Hastigheten er for lav, høy hastighet virker ikke.		* Spenningsfall.	* Bruk ved riktig spenning.
			* Feil ved hastighetsstyringsfunksjonen.	* Bytt hele enheten (101).
	* Bremsen slurer for mye når motoren stopper med lett last.		* Defekt brems /slurekobling	* Bytt delen.
	* Når man kjører taljen stopper løftet midtveis.		* Overbelastning oppgitt belastning.	* Bruk innenfor

Feil	Tilstand	Årsak	Løsning
Bremsen slurer.	* Bremserekningen er for lang, selv uten last	* Motoren er avmagnetisert p.g.a. for hyppig bruk.	* Bytt delen.
		* Dårlige kontaktorer	
		* Defekte motstander i bremsestylingen.	
	* Lasten kan ikke holdes når taljen stoppes.	* Feil girolje	* Skift girolje.
	* Heve/senke-hastigheten er lav innenfor oppgitt kapasitet.	* Feil ved brems/slurekobling.	* Bytt delen.
Oljelekkasje.	* Oljelekkasje fra huset og kjettingstyring.	* Defekt girhuspakning	* Bytt pakning.
		* Løse festebolter.	* Festes med riktig tiltrekningsmoment.
	* Lekkasje fra oljeplugg.	* Løs oljeplugg.	* Fest oljepluggen.
Klikke-lyd fra lastkjettingen høres mens løftingen pågår.		* Slitt kabularhjul	* Bytt delen.
		* Slitt lastkjetting.	
		* Mye rust på lastkjettingen.	
Elektrisk støt.		* Fukt i elektriske komponenter.	* Fjern fuktigheten.
		* Dårlig jording.	* Sørg for skikkelig jording.

La din lokale Kito forhandler utføre reparasjoner.

### Ekstra sikringer

Løftekapasitet	Sikringsstørrelse
60 100 180	10
160 240	15

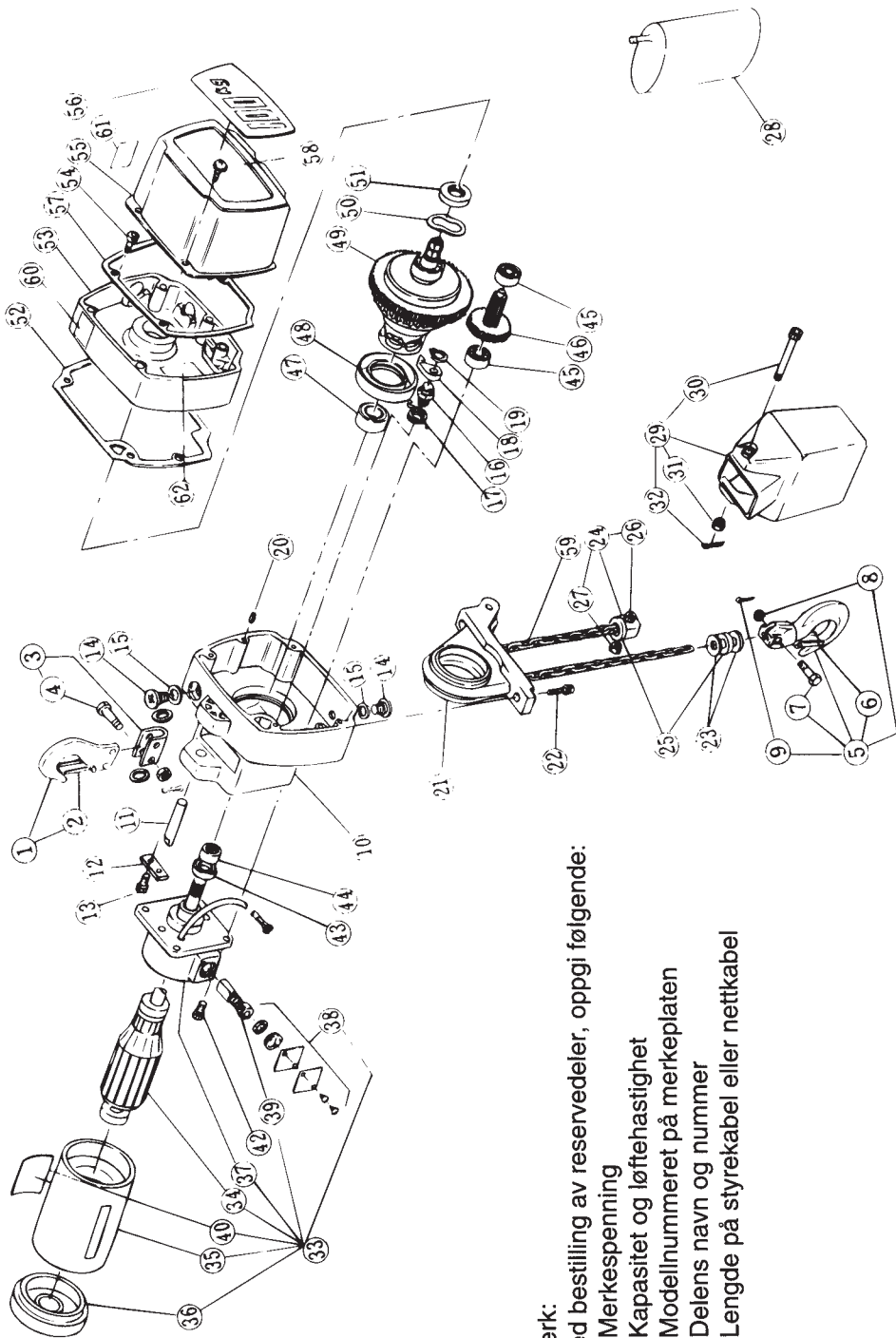
Det er festet en ekstra sikring under dekslet.

## 6. GARANTI

AS Industribehov (IB) gir følgende garanti til opprinnelig kjøper (Kjøper) av nye produkter produsert av Kito (Kito's produkter).

1. IB garanterer kjøper i ett år fra kjøpsdato at Kito's produkter er feilfrie m.h.t. utførelse og materialer når de leveres til kjøper. IB reparerer eller erstatter etter eget valg alle deler eller enheter som er bevist å ha defekter, forutsatt at krav om erstatning under denne garantien skjer skriftlig og umiddelbart etter at man har oppdaget defektene. Det forutsettes at defekte deler eller enheter oppbevares for kontroll av IB eller autorisert serviceverksted på anmodning.
2. IB's ansvar begrenser seg til reparasjon eller utskifting som nevnt under pkt. 1 over.
3. Denne garantien gjelder kun hvis installasjon, vedlikehold og bruk av Kito's produkter er i samsvar med instruksene i denne brukerveiledningen. Garantien gjelder ikke produkter som har vært gjenstand for feil installasjon, feil bruk eller manglende vedlikehold.
4. IB er ikke ansvarlig for tap eller skade som skyldes feilaktig transport og lagring eller slitasje etter normal bruk.
5. Garantien gjelder ikke produkter som er montert med eller reparert med uoriginale eller modifiserte deler.

# 10. DELELISTER



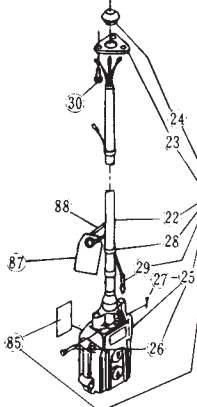
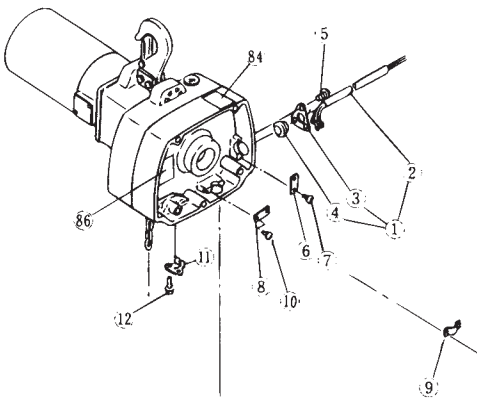
## Merck:

Ved bestilling av reservedeler, oppgi følgende:

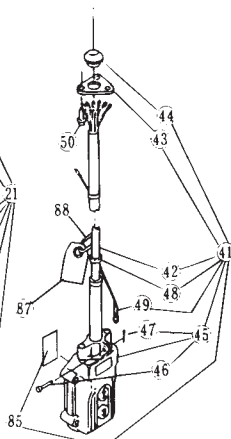
1. Merkespenning
2. Kapasitet og løftehastighet
3. Modellnummeret på merkeplaten
4. Delens navn og nummer
5. Lengde på styrekabel eller nettkabel

Pos. nr.	Delenummer	Delens navn	Ant. pr. talje	Løftekapasitet				
				60 kg	100 kg	180 kg	160 kg	240 kg
①	E2D 1001	Opphengskrok komplett	1					
2	E2D 1071T	Kroksperre	1					
③	E2D 1011	Krokfeste komplett	1					
4	E2D 5091	Krokbolt komplett	2					
⑤	E2D 1021	Lastkrok komplett	1					
6	E2D 1071B	Kroksperre	1					
7	E2D 041	Kjettingbolt	1					
8	E2D 049	Kronmutter	1					
9	E2D 096	Kløvsplint	1					
⑩	E2D 101	Taljehus	1					
⑪	E2D 117	Opphengsbolt	1					
⑫	E2D 118	Plate	1					
⑬	E2D 072	Unbrakoskrue med skive	2					
⑭	E2D 111	Oljeplugg	2					
⑮	E2D 112	Pluggpakning	2					
⑯	E2D 269	Palpinne	1					
⑰	E2D 270	Palfjær	1					
⑱	E2D 268	Pal	1					
⑲	E2D 271	Låsering	1					
⑳	E2D 114	Styrepinne	2					
㉑	E2D 401	Kjettingstyring	1					
㉒	E2D 451	Unbrakoskrue med skive	2					
㉓	E2D 048	Skive	2					
㉔	E2D 1045	Kjettingstopper komplett	1					
25	E2D 046	Gummidemper	2					
26	E2D 086	Unbrakoskrue med skive	1					
27	E2D 087	Mutter	1					
⑳	E2D 901	Girolje	1					
㉑	E2D 1831	Kjettingsamler (3)	1					
	E2D 1835	Kjettingsamler (6)	1					
30	E2D 854	Unbrakoskrue	1					
31	E2D 853	Kronmutter	1					
32	E2D 852	Kløvsplint	1					
⑳	E2D 1501P	Motor kompl., 120 V, 50/60 Hz	1					
	E2D 1501D	Motor kompl. 240 V, 50/60 Hz	1					
34	E2D 5508P	Anker kompl. 120 V, 50/60 Hz	1					
	E2D 5508D	Anker kompl. 240 V, 50/60 Hz	1					
35	E2D 5507	Stator komplett	1					
36	E2D 509	Motordeksel	1					
37	E2D 506	Motorflens	1					
38	E2D 1510	Lokk komplett	2					
39	E2D 502	Kullbørste	2					
40	E2D 802	Merkeplate						

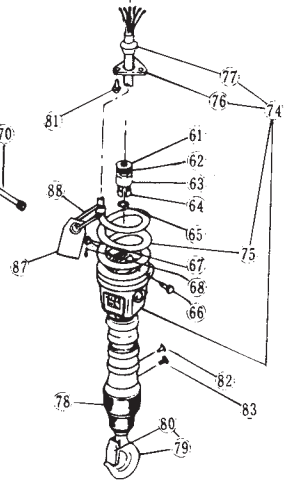
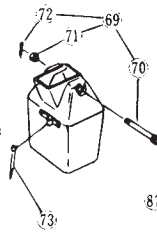
Pos. nr.	Delenummer	Delens navn	Ant. pr. talje	Løftekapasitet				
				60 kg	100 kg	180 kg	160 kg	240 kg
42	E2D 162	Unbrakoskrue med skive	4					
43	E2D 221	Tetningsring	1					
44	E2D 222	Nålelager	1					
45	E2D 231	Kulelager	2					
46	E2D 1223	Girhjul	1					
47	E2D 238	Kulelager	1					
48	E2D 236	Tetningsring	1					
49	E2D 5234	Slurekobl. kompl., inkl. kabular	1					
50	E2D 311	Fjærskive	1					
51	E2D 239	Tetningsring	1					
52	E2D 125	Pakning	1					
53	E2D 105	Girhus	1					
54	E2D 152	Unbrakoskrue med skive	4					
55	E2D 104	Deksel	1					
56	E2D 801	Merkeskilt B	1					
57	E2D 109	Pakning	1					
58	E2D 151	Skrue med skive	3					
59	E2D 841	Lastkjetting	1					
60	E2D 865	Merkeskilt EO	1					
61	E2D 866	Merkeskilt EE	1					
62	E2D 867	Merkeskilt EF	1					



En hastighet



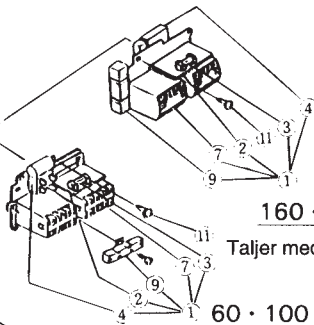
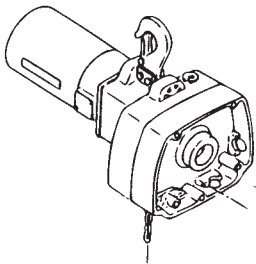
To hastigheter



Krokstyring

Pos. nr.	Delenummer	Delens navn	Ant. pr. talje	Løftekapasitet				
				60 kg	100 kg	180 kg	160 kg	240 kg
①	E2D 1521	Nettkabel 3C komplett	1					
2	E2D 521	Nettkabel 3C	1					
3	E2D 537	Kabelholder C	1					
4	E2D 524	Kabelpakning C8	1					
⑤	E2D 555	Skrue med skive	3					
⑥	E2D 541	Klemlate E8	1					
⑦	E2D 551	Skrue med skive	2					
⑧	E2D 541	Klemlate E8 (en hast.)	1					
⑨	E2D 542	Klemlate E12 (to hast.)	1					
⑩	E2D 551	Skrue med skive	2					
⑪	E2D 543	Kabelfeste L	1					
⑫	E2D 552	Skrue med skive	2					
⑰	E2D 1607	Styrekabel 3C komplett	1					
22	E2D 607	Styrekabel 3C	1					
23	E2D 537	Kabelholder C	1					
24	E2D 524	Kabelpakning C8	1					
25	E2D 1615	Styretablå S komplett	1					
26	—————	Pinne	1					
27	—————	Kløvsplint	1					
28	E2D 640	Festebånd	3					
29	—————	Lås	1					
⑳	E2D 555	Skrue med skive	3					
㉑	E2D 1607	Styrekabel 6C komplett	1					
42	E2D 607	Styrekabel 6C	1					
43	E2D 537	Kabelholder C	1					
44	E2D 525	Kabelpakning C12	1					
45	E2D 1615	Styretablå D komplett	1					
46	—————	Pinne	1					
47	—————	Kløvsplint	1					
48	E2D 640	Festebånd	3					
49	—————	Lås	1					
⑵	E2D 555	Skrue med skive	3					
⑶	E2D 048	Skive	1					
⑶	E2D 046	Gummipakning	2					
⑶	E2D 044	Ring	1					
⑶	E2D 045	Stopper	2					
⑶	—————	Låsering	1					

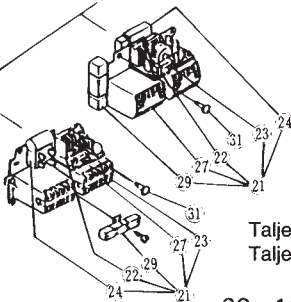
Pos. nr.	Delenummer	Delens navn	Ant. pr. talje	Løftekapasitet				
				60 kg	100 kg	180 kg	160 kg	240 kg
66	E2D 041	Kjettingbolt	1					
67	E2D 049	Kronmutter	1					
68	E2D 096	Kløvsplint	1					
69	E2D 1831	Kjettingsamler	1					
70	E2D 854	Unbrakoskrue	1					
71	E2D 853	Kronmutter	1					
72	E2D 852	Kløvsplint	1					
73	E2D 861	Festebånd	1					
74	E2D 1607	Styrekabel 6C komplett	1					
75	E2D 5607	Styrekabel 6C	1					
76	E2D 537	Kabelholder C	1					
77	E2D 525	Kabelpakning C12	1					
78	E2D 5041	Krokholder	1					
79	E2D 1002	Krokholder komplett	1					
80	E2D 1071	Krokspærre komplett	1					
81	E2D 555	Skrue med skive	3					
82		Skrue	1					
83		Skrue	1					
84	E2D 865	Merkeplate EO	1					
85	E2D 866	Merkeplate EE	1					
86	E2D 867	Merkeplate EF	1					
87	E2D 931	Varselbrikke LD	1					
88	E2D 045	Festering	1					



160 · 240kg

Taljer med en hastighet

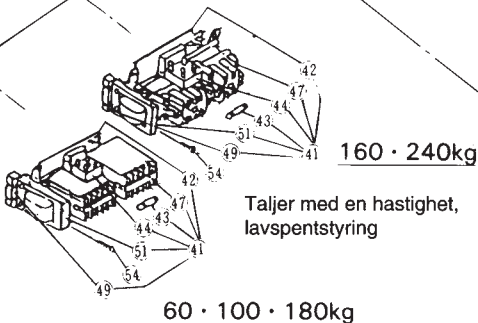
60 · 100 · 180kg



160 · 240kg

Taljer med to hastigheter  
Taljer med krokstyring

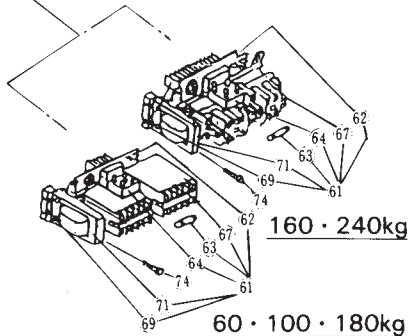
60 · 100 · 180kg



160 · 240kg

Taljer med en hastighet,  
lavspenststyring

60 · 100 · 180kg



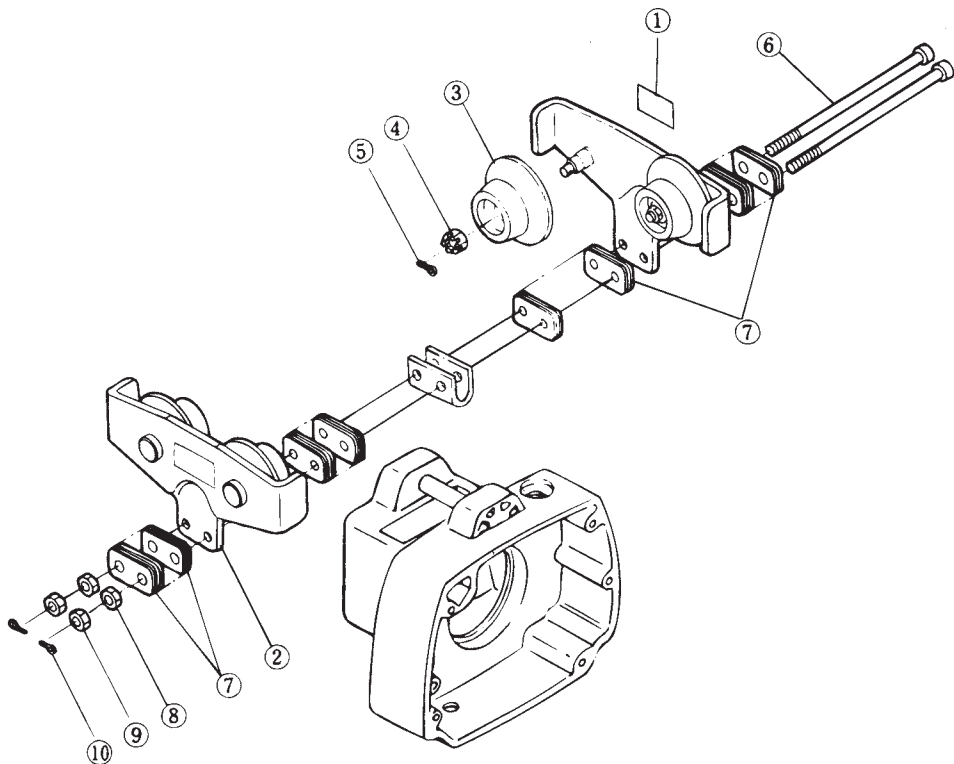
160 · 240kg

60 · 100 · 180kg

Taljer med to hastigheter/Taljer med  
krokstyring  
Lavspenststyring

Pos. nr.	Delenummer	Delens navn	Ant. pr. talje	Løftekapasitet				
				60 kg	100 kg	180 kg	160 kg	240 kg
①	E2D 1601	Kontrollenhet komplett	1					
2	E2D 616	Likeretter komplett	1					
3	E2D 664	Sikring	1					
4	E2D 622	Styre-enhet	1					
5	E2D 667	Skrue med skive	2					
6	E2D 663	Skrue med skive	1					
7	E2D 617	Kontaktor	2					
		Kontaktor	1					
8	E2D 661	Skrue med skive	4					
		Skrue med skive	4					
9	E2D 619	Motstand	1					
10	E2D 665	Skrue med skive	1					
⑪	E2D 651	Unbrakoskrue med skive	3					
			4					
⑫	E2D 1601	Kontrollenhet komplett	1					
22	E2D 616	Likeretter komplett	1					
23	E2D 664	Sikring	1					
24	E2D 622	Styreenhet	1					
25	E2D 667	Skrue med skive	2					
26	E2D 663	Skrue med skive	1					
27	E2D 617	Kontaktor	2					
		Kontaktor	1					
28	E2D 661	Skrue med skive	4					
		Skrue med skive	4					
28	E2D 619	Motstand	1					
		Motstand	1					
29	E2D 665	Skrue med skive	1					
30	E2D 651	Unbrakoskrue med skive	3					
			4					
⑬								
⑭	E2D 1601	Kontrollenhet komplett	1					
42	E2D 616	Likeretter komplett	1					
43	E2D 664	Sikring	1					
44	E2D 622	Styre-enhet	1					
45	E2D 667	Skrue med skive	4					
46	E2D 663	Skrue med skive	1					
47	E2D 617	Kontaktor	2					
		Kontaktor	1					
48	E2D 661	Skrue med skive	4					
		Skrue med skive	4					
49	E2D 619	Motstand	1					
50	E2D 665	Skrue med skive	1					
51	E2D 702	Transformator	1					
52	E2D 670	Mutter	2					
53	E2D 671	Skrue med skive	2					

Pos. nr.	Delenummer	Delens navn	Ant. pr. talje	Løftekapasitet				
				60 kg	100 kg	180 kg	160 kg	240 kg
54	E2D 651	Unbrakoskrue med skive	3					
			4					
61	E2D 1601	Kontrollenhet komplett	1					
62	E2D 616	Likeretter komplett	1					
63	E2D 664	Sikring	1					
64	E2D 622	Styreenhet	1					
65	E2D 667	Skrue med skive	4					
66	E2D 663	Skrue med skive	1					
67	E2D 617	Kontaktor	2					
		Kontaktor	1					
68	E2D 661	Skrue med skive	4					
		Skrue med skive	4					
69	E2D 619	Motstand	1					
70	E2D 665	Skrue med skive	1					
71	E2D 702	Transformator	1					
72	E2D 670	Mutter	2					
73	E2D 671	Skrue med skive	2					
74	E2D 651	Unbrakoskrue med skive	3					
			4					



Pos. nr.	Delenummer	Delens navn	Ant. pr. talje	Kapasitet 250 kg
①	T1H 801	Merkeskilt C	1	
②	T1H 800	Merkeskilt B	1	
③	T1H 5102	Løpehjul komplett	4	
④	T1H 152	Kronmutter	4	
⑤	T1H 153	Kløvsplint	4	
⑥	T1H 115	Unbrokoskrue	2	
⑦	T1H 116	Mellomleggsplater	32	
⑧	T1H 157	Mutter	2	
⑨	T1H 155	Mutter	2	
⑩	T1H 156	Kløvsplint	2	

Forhandler:

Produsent:



**KITO** CORP

Yaesuguchi Kaikan Bldg.  
1-7-20 Yaesu, Chou-ku,  
Tokyo, Japan



Importør:

**INDUSTRIBEHOV** AS

Postboks 19, Alnabru

0614 Oslo

Tlf. 23 14 12 00

Fax 23 14 12 01