



**1.6 KG!**

LX003

**150mm!**

LX003

**Byggehøyde:**  
Avstand mellom kroker  
205 mm (LX003)

## Modell LX

### Kito's originale frikoblingsmekanisme

Pålitelig lastholding av alle laster. Nødvendig lengde med kjetting til jobben som skal gjøres kan enkelt justeres.

### Kompakt og lett

Kito's innovative teknologi gjør LX-serien kompakt og lett. Taljen er svært lett å bære med seg, og den er enkel å bruke selv på trange steder. I tillegg oppbevares taljen praktisk i bærevæsken som medfølger. (kun LX003).

### Nikkelbelagt kjetting

Kito produserer taljer med ytelse i verdensklasse. Kjetting med klassifisering 100 (1000 N/mm<sup>2</sup>), produsert med en spesielt kraftig legering. Legeringen gir en uslåelig kombinasjon av robusthet og korrosjonsfasthet og slitasje. (For spesielle miljøer kontakter du din Kito-forhandler, fordi korrosjonsfastheten avhenger av hvilken korrosjon kjettingen utsettes for.

### Kroksperre med sikkerhetsmekanisme

Kroksperran er utstyrt med tuppstøtte for for å forhindre sideveis bevegelse. Kroksperran er svært robust iforhold til deformasjon og skade.

### Pålitelig lastholding

LX-serien er konstruert med et ett-trinns reduksjonsgir, og trenger beskjeden manuell holdekraft. Dette gir en sikker holding av lasten. Lasten holdes sikkert til siste klikk med spaken.

# KITO

## Modell LX



Kitos innovative teknologi gjør LX-serien ekstremt kompakt og lett.

Taljen er svært lett å bære med seg, og den er enkel å bruke selv på trange steder eller over bakken. I tillegg oppbevares den praktisk i bærevesken som medfølger. (kun LX003).

250 KG



LX003

500 KG



LX005



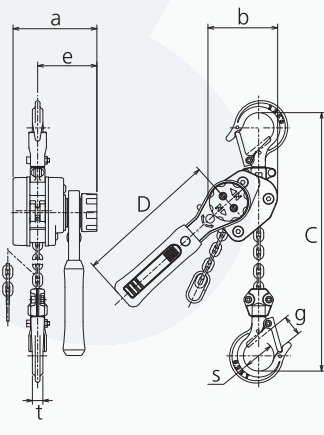
### Spesiell bæreveske for LX003

- Farge: Svart
- Materiale: Polyester
- Str.: 170 x 120 x 55 mm
- Beltefeste

### Spesifikasjoner og mål

Art. nr.	20150250	20150500
WLL (kg)	250	500
Type	LX003	LX005
Standard løftehøyde (mtr)	1	1.2
Håndkraft N (kg)	200 (20)	310 (31)
Diameter lastkjetting (mm) x antall parter	3.2x1	4.3x1
Anvendt prøvelast (kg)	380	750
Vekt (nettovekt) (kg)	1.6	2.6
Forsendelsesvekt (kg)	1.8	2.8
Dimensjoner	a	88
	b	73,5
	C	205
	D	150
	e	62
	g	21
	s	32
	t	11

LX003



LX005

