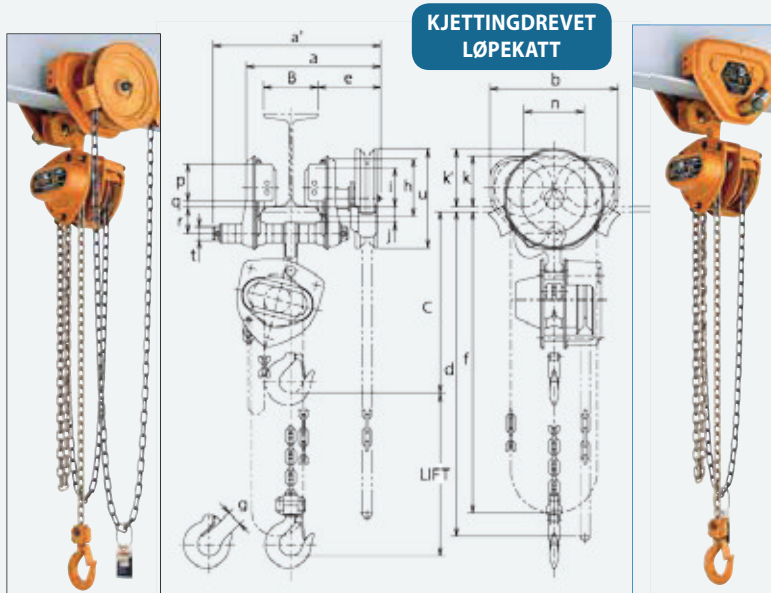
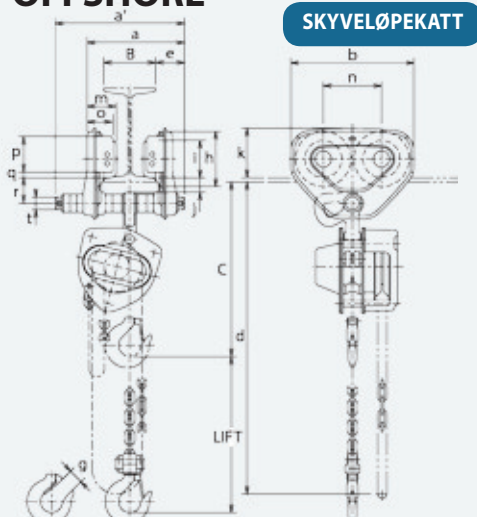


LØPEKATT MED INTEGRERT TALJE



KITO MIGHTY CB OFFSHORE



Spesifikasjoner

WLL (t)	Type	Standard løftehøyde (m)	Lengde håndkjetting (m)	Håndkraft (N) [kgf]	Diameter lastkjetting (mm) x antall parter	Anvendt prøvelast (t)	Nettovekt (kg)	Vekt per meter ekstra kjetting (kg)
0,5	CBSG(CBSP)005	2,5	2,5	10 [1]	5,0x1	0,75	23(15)	2,4(1,5)
1,0	CBSG(CBSP)010	2,5	2,5	20 [2]	6,3x1	1,5	24(19)	2,7(1,8)
1,5	CBSG(CBSP)015	2,5	2,5	29 [3]	7,1x1	2,4	32(28)	3,0(2,1)
2,0	CBSG(CBSP)020	3,0	3,0	39 [4]	8,0x1	3,0	37(33)	3,3(2,3)
3,0	CBSG(CBSP)030	3,0	3,0	59 [6]	7,1x2	4,8	48(44)	4,1(3,2)
5,0	CBSG(CBSP)050	3,0	3,5	137 [14]	9,0x2	7,5	92(87)	5,4(4,4)
7,5	CBSG075	3,5	4,0	225 [23]	9,0x3	9,5	175	7,1
10,0	CBSG100	3,5	4,0	294 [30]	9,0x4	12,5	185	8,8
15,0	CBSG150	3,5	4,5	221x2 [23x2]	9,0x6	20,0	195	12,3
20,0	CBSG200	3,5	4,5	294x2 [30x2]	9,0x8	25,0	495	15,8
30,0	CBSG300	3,5	4,5/5,0	441x2 [45x2]	9,0x10	40,0	670	21,1

Dimensjoner

WLL (t)	Byggehøyde C	a (max)	a'	b	d	e	f	g	h	i	j	k	k'	m	n	o	p	q	r	t	u
0,5	305(295)	275(173)	309(204)	236(182)	2500	116(46)	2200	27	106(82)	71(60)	28(19)	95(76)	106	56(47,5)	112(84)	50(42)	69(54)	10	50(38)	25(22)	183
1,0	305	275(215)	309(249)	236	2500	116(56)	2200	29	106	71	28	95	106	56	112	50	69	10	50	25	183
1,5	365	349(218)	385(300)	280	2500	154(69)	2200	34	127	85	34	112	109	71	131	63	83	10	62	32	183
2,0	380	349(218)	385(300)	280	3000	154(69)	2700	36	127	85	34	112	109	71	131	63	83	10	62	32	183
3,0	535	359(280)	398(320)	324	3100	157(79)	2700	42,5	148	100	36	134	114	80	152	74	102	10	68	36	183
5,0	660	377(273)	401(297)	400	3600	156(53)	3200	46,5	169	118	47	144	131	81	178	70	104	10	88	54	183
7,5	870	443	595	480	4300	182	3700	72,5	185	155	53	170	165	120	196,5	104	89	8	153	70	214
10,0	860	443	595	480	4300	182	3700	72,5	185	155	53	170	165	120	196,5	104	89	8	153	70	214
15,0	1150	454	677	1000	4800	182	4200	80	185	155	62	170	165	120	716,5	104	89	8	203	80	214
20,0	1310	454	677	1000	4900	182	4200	81	185	155	62	170	165	120	716,5	104	89	8	203	80	214
30,0	1450	790	-	-	5000	300	4700	103	218	175	62	197	199	103	833	85	100	8	147	80	214