



ATEX kjettingtaljer



Yalelift 360 kjettingtalje ATEX

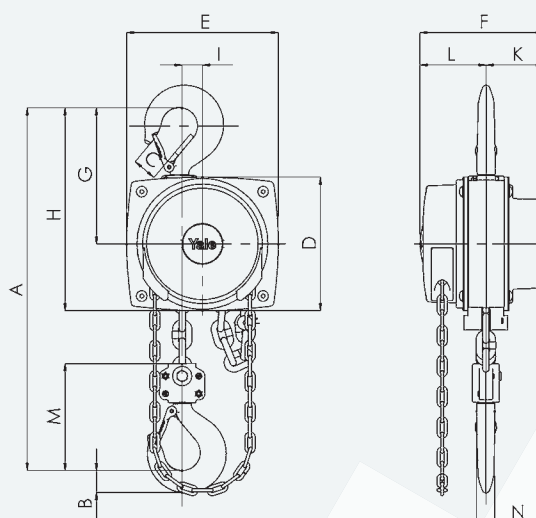
Kapasitet: 500-20.000 kg

- Lav byggehøyde
- Taljen kan betjenes i 360°
(Roterende håndkjetting-deksel)
- Sinkbelagt kjetting (Basic, Medium)
- Rustfri kjetting (High)
- Kopperbelagte kroker (Medium, High)
- Overlastsikring
- Kan leveres med kjettingsamler

Taljene kan leveres i tre forskjellige

ATEX versjoner:

- ATEX BASIC II 3 GD c IIB T4 / II 2 GD c IIA T4
 - ATEX MEDIUM II 2 GD c IIB T4
 - ATEX HIGH II 2 GD c IIC T4 (nedjustert kapasitet)
- Be om informasjon.



Modell	WLL tonn	Vekt kg	Antall parter	Kjetting dim	Mål i mm												
					A	B	G	D	E	F	G	H	I	K	L	M	N
YL ATEX 500	0.5	9.0	1	5x15	300	17	24	133	148	148	139	206	24	61	87	110	14
YL ATEX 1000	1.0	13.0	1	6x18	335	22	29	156	175	167	164	242	24	70	97	125	19
YL ATEX 2000	2.0	20.0	1	8x24	395	30	35	182	203	194	192	282	31	83	111	156	22
YL ATEX 3000	3.0	29.0	1	10x30	520	38	40	220	250	219	225	335	34	95	124	178	30
YL ATEX 5000	5.0	38.0	2	10x30	654	45	47	220	250	219	242	352	21	95	124	285	37
YL ATEX 10000	10.0	71.0	3	10x30	825	68	68	220	383	219	326	436	136	95	124	401	50
YL ATEX 20000	20.0	196.0	6	10x30	1010	85	64	303	555	250	391	501		396	125	471	56