



Advarsel



Overbelastning og feil bruk kan resultere i skade.

Håndtak er bregnet til å bøye seg ved!

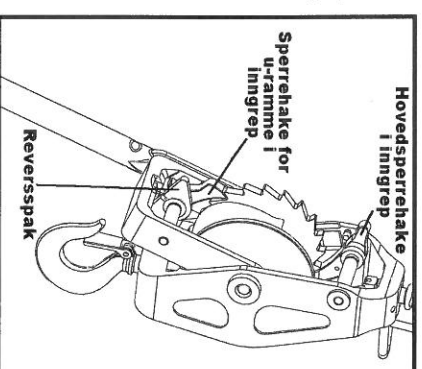
Les og forstå brukerhåndboken.

- Må ikke oversige klassifisert kapasitet.
- Den støttende strukturen eller forankringsmidlene skal ha en lastekapasitet som er minst er lik vinsjens kapasitet.
- Slingen eller annet utstyr skal være riktig plassert i basen (bøylen) til kroken.
- Sperrhaken til kroken skal ikke støtte noen del av lasten
- Kontroller vinsjen for skade eller feilfunksjon før bruk.
- Må ikke brukes hvis den er skadd eller svikter.
- Advarselsetiketten må ikke fjernes eller skjules.
- Rigg alltid i en rett linje. Må ikke bindes.
- Må ikke brukes som feste for last.
- Må ikke brukes med håndtaksforlengelse.
- Må ikke brukes til å løfte folk eller last over folk.
- La ikke lasten være uten tilsyn.
- Må ikke brukes til tauing – Last bare gjennom håndtaket.
- Ikke bruk skadd, vridd eller knekt kabel.
- Ikke bruk ståltauet som jording ved sveising.
- Ikke la en sveiselektrode komme i kontakt med ståltauet eller en annen del av vinsjen.
- Ståltau skal oppbevares på trommelen for å unngå skade eller forringelse.
- Bruk bare ekte Lincoln Hoist reservedeler.

Driftsveiledninger

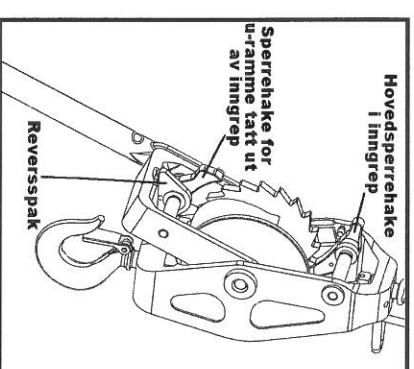
Løfte eller trekke

1. Heng vinsjen fritt fra en tilstrekkelig støtte.
2. Sett reversspaken i løfte-/trekke-stilling for å la sperrhaken til u-rammen gripe inn i trommelennene.
3. Bevege håndtaket med jevne bevegelser for å løfte eller trekke. (IKKE OVERBELAST VINSJEN!)



Senke eller trekke tilbake

1. Sett reversspaken i nedre/trekke tilbake-stilling og bruk håndtaket til å frakoble sperrhaken til u-rammen fra trommelennene.
2. Bevege håndtaket til hovedsperrhaken for u-rammen slipper inngrepet i trommelennene.
3. Bevege håndtaket i revers retning til hovedsperrhaken griper inn i trommelannen igjen.
4. Gjenta til lasten er fri.



Fri utløsning

1. Må ikke utløses under last.
2. Sett reversspaken i nedre/trekke tilbake-stilling og bruk håndtaket til å koble ut sperrhaken til u-rammen fra trommelennene.
3. Trykk og hold hovedsperrhaken for å koble den fra trommelennene.
4. Trekk kabelen ut fra trommelen.

